

## USB Type-C 移动硬盘解决方案

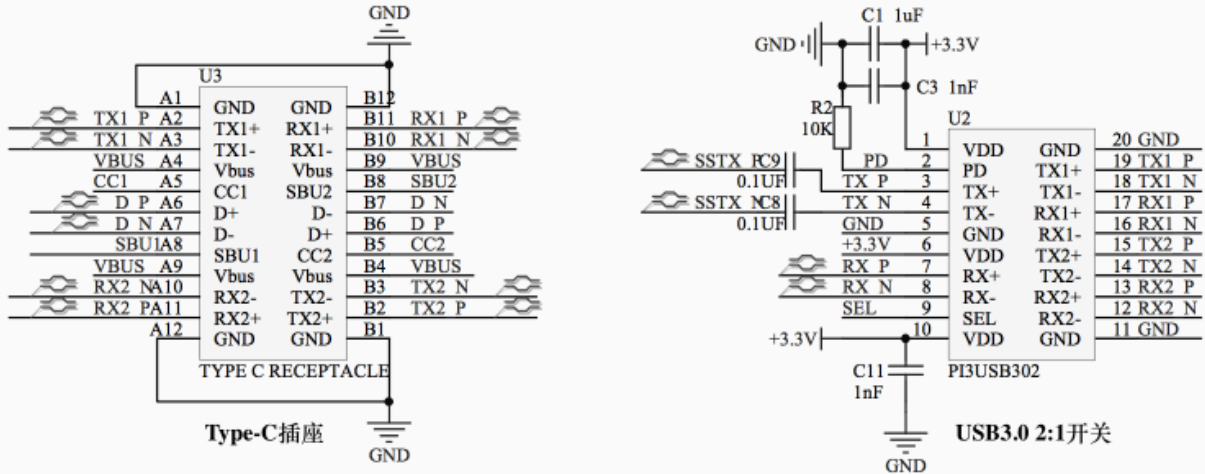


该 USB Type-C 移动硬盘解决方案的核心元器件是成绎半导体自主研发的 USB Type-C 逻辑与控制芯片 TCS1421，该方案满足 USB Type-C 规范的所有要求。

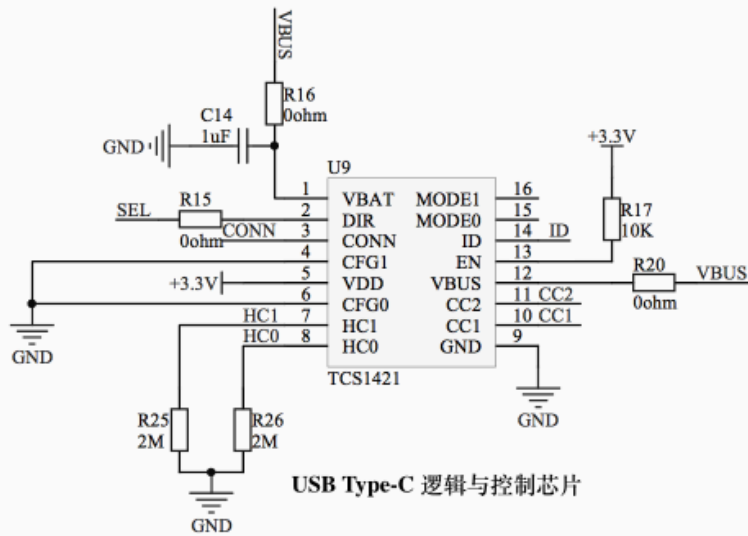
### TCS1421 在移动硬盘应用中的功能

- 支持正反插
- UFP 工作模式
- 可以与最新的 Macbook Air 和传统 PC 的 USB 口配合工作
- 电路简单，易基于传统的 USB3.x Micro B 接口升级至 USB Type-C 接口
- 可以检测出 DFP 端的三种供电模式：USB 模式、1.5A、3A
- VBUS 及 CC 支持 30V，可有效预防浪涌损害
- 低功耗(待机 5 $\mu$ A )
- 3.0mm x3.0mm，16 Pin QFN 小封装

参考电路



备注：U3上参考传统设计增加ESD保护及浪涌保护



供货情况

TCS1421 USB Type-C 逻辑与控制芯片已量产，并提供评估板。更多信息，请访问成绎公司网站 [WWW.CHSEMI.COM](http://WWW.CHSEMI.COM) 或者发邮件至 [SALES@CHSEMI.COM](mailto:SALES@CHSEMI.COM)